

PROCOTM

PROCOTM ATE

Η Εταιρεία PROCOTM ATE, με έδρα την Πάτρα είναι μια εταιρεία κατασκευών και αναπτυξιακών έργων με έντονη δραστηριότητα στην ευρύτερη περιοχή της Νοτιοδυτικής Ελλάδας.

Αντικείμενα της δραστηριότητάς της είναι η **παροχή συμβουλευτικών, μελετητικών και κατασκευαστικών υπηρεσιών** από το σύνολο του επιστημονικού της προσωπικού, με άμεσο στόχο την **υλοποίηση αρτιότερων και πρωτοποριακών κατασκευών** με ειδικευση στις **μεταλλικές-σύμμεικτες κατασκευές**, που βρίσκουν εφαρμογή σε **βιομηχανικά, εμπορικά κτίσματα και κτίρια γραφείων** αλλά και σε **συγκροτήματα κατοικιών**.

Από την ίδρυσή της μέχρι και σήμερα, η εταιρεία επικεντρώνεται στην **έγκαιρη ολοκλήρωση** των αναλαμβανόμενων έργων, με αυστηρή **παρακολούθηση του προϋπολογισμού, της ποιότητας και των προδιαγραφών** της κατασκευής <χτίζοντας> σχέσεις αμοιβαίας εμπιστοσύνης με τους πελάτες της. Είναι πάντα πρόθυμη να αφομοιώσει και να εφαρμόσει νέες τεχνολογίες με σκοπό τη βελτίωση της ποιότητας και της αποτελεσματικότητας.

Η PROCOTM ATE αξιοποιώντας τις **υποδομές, την εμπειρία**, καθώς και τη **συσσωρευμένη τεχνογνωσία** της στον τομέα της μελέτης, κατασκευής και διαχείρισης πρωτοπόρων έργων, ίδρυσε την PROCOTM ENERGY, μια εταιρεία παροχής ολοκληρωμένων λύσεων **περιβαλλοντικής και ενεργειακής διαχείρισης κτιριακών έργων και ανανεώσιμων πηγών ενέργειας**. Η PROCOTM ATE εφαρμόζει στον κτιριακό τομέα ολοκληρωμένο ενεργειακό σχεδιασμό, με σκοπό τη βελτίωση της ενεργειακής απόδοσης των κτιρίων, την εξοικονόμηση ενέργειας και την προστασία του περιβάλλοντος.

Οι υπηρεσίες της PROCOTM ATE περιλαμβάνουν την **εκπόνηση των απαραίτητων μελετών, την κατάρτιση οικονομοτεχνικού προϋπολογισμού** βάσει συγκεκριμένου **χρονοδιαγράμματος** του εκάστοτε έργου, την διαδικασία **αδειοδότησης** από τους αρμόδιους φορείς και τέλος τη **διαχείριση και εκτέλεση έργων** που διακρίνονται για τη συνέπεια και την ποιότητα κατασκευής τους.

Η εταιρεία εφαρμόζει **σύστημα διαχείρισης ποιότητας EN ISO 9001:2008**.

ΕΝΔΕΙΚΤΙΚΑ ΕΡΓΑ



01. ΕΡΓΟΣΤΑΣΙΟ ΥΔΡΟΗΛΕΚΤΡΙΚΟΥ ΣΤΑΘΜΟΥ 5,5MW



02. ΕΡΓΟΣΤΑΣΙΟ ΠΑΡΑΓΩΓΗΣ ΦΩΤΟΒΟΛΤΑΙΚΩΝ ΣΤΟΙΧΕΙΩΝ SILCIO ΑΕ



03. ΚΤΙΡΙΟ LOGISTICS



04. ΚΤΙΡΙΟ ΕΜΠΟΡΙΚΗΣ ΧΡΗΣΗΣ



05. ΣΥΝΑΡΜΟΛΟΓΟΥΜΕΝΟ ΚΤΙΡΙΟ ΘΕΑΤΡΙΚΩΝ ΠΑΡΑΣΤΑΣΕΩΝ



06. ΕΚΘΕΣΗ ΑΥΤΟΚΙΝΗΤΩΝ



ΑΝΑΝΕΩΣΙΜΗ ΕΝΕΡΓΕΙΑ

ΠΡΟΦΙΛ

Η **Procom Energy** είναι μια εταιρεία παροχής ολοκληρωμένων λύσεων **περιβαλλοντικής και ενεργειακής διαχείρισης κτιριακών έργων και ανανεώσιμων πηγών ενέργειας**. Εκμεταλλευόμενη την εμπειρία της μητρικής εταιρείας **Procom ATE** στην κατασκευή εγκαταστάσεων και έργων υποδομής, καθώς και την υψηλή τεχνογνωσία που έχει εξασφαλίσει τόσο μέσω του εξειδικευμένου ανθρώπινου δυναμικού της, όσο και μέσω συνεργασιών με διεθνώς καταξιωμένες εταιρείες, έχει τη δυνατότητα να εγγυάται για την άριστη σχέση τιμής, ποιότητας, απόδοσης σε κάθε έργο που αναλαμβάνει.

Πέρα από τις συμβουλευτικές υπηρεσίες στην ενεργειακή αναβάθμιση κτιρίων, τον περιβαλλοντικό σχεδιασμό και την υλοποίηση σύγχρονων κατασκευών με στόχο την εξοικονόμηση ενέργειας, η εταιρεία έχει στο ενεργητικό της **σημαντικά έργα στον τομέα των Ανανεώσιμων Πηγών Ενέργειας (ΑΠΕ)**, υλοποιώντας εγκαταστάσεις παραγωγής ενέργειας τόσο για λογαριασμό άλλων άλλων επενδυτών, όσο και για την ίδια την εταιρεία.

Υποστηρίζει τις επενδύσεις σε όλο το φάσμα του **σχεδιασμού**, της **εγκατάστασης** και της **λειτουργίας** των ενεργειακών μονάδων, μεγιστοποιώντας την **αποδοτικότητα** της επένδυσης και την **προστιθέμενη αξία** για τους πελάτες της.

Με μεγάλη εμπειρία σε προγράμματα χρηματοδότησης έργων, σημαντική τεχνογνωσία στην προαξιολόγηση επενδυτικών σχεδίων και στην ολοκληρωμένη παρακολούθηση φακέλων έργων που επιδοτούνται από τον Αναπτυξιακό Νόμο, η Procom Energy είναι πάντα έτοιμη να διαχειριστεί την επένδυσή σας.

ΤΟΜΕΙΣ ΔΡΑΣΤΗΡΙΟΤΗΤΑΣ

1. ΑΝΑΝΕΩΣΙΜΕΣ ΠΗΓΕΣ ΕΝΕΡΓΕΙΑΣ

- Αιολικά
- Φωτοβολταϊκά (πάρκα-κτίρια)
- Βιομάζα
- Μικρά υδροηλεκτρικά

Η εταιρεία προσφέρει τις ακόλουθες υπηρεσίες:

ΑΔΕΙΟΔΟΤΗΣΗ: Η Procom Energy διαθέτει εξειδικευμένο τμήμα παρακολούθησης της διαδικασίας αδειοδότησης μονάδων ΑΠΕ. Αναλαμβάνει εκ μέρους των πελατών της, την αγοραπωλησία και τη διαχείριση αδειών φωτοβολταϊκών και αιολικών πάρκων.

ΜΕΛΕΤΗ: Η εταιρεία υποστηρίζεται από μελετητικό τμήμα, που αναλαμβάνει την εκπόνηση όλων των απαραίτητων τεχνικοοικονομικών και περιβαλλοντικών μελετών, καθώς και των αναγκαίων μελετών εφαρμογής ενεργειακών μονάδων.

ΚΑΤΑΣΚΕΥΗ: Η εταιρεία αναλαμβάνει εξ' ολοκλήρου την κατασκευή, συντήρηση και τεχνική υποστήριξη, ενεργειακών μονάδων ΑΠΕ, σε συνεργασία με τη μητρική εταιρεία Procom ΑΤΕ.

ΔΙΑΧΕΙΡΙΣΗ: Η Procom Energy παρέχει ολοκληρωμένες υπηρεσίες διαχείρισης ενέργειας. Αναλαμβάνει τη συνολική λειτουργία και την υποστήριξη ενεργειακών μονάδων, εξασφαλίζοντας στους συνεργάτες της τα πλεονεκτήματα μιας αποδοτικής επένδυσης, διεκπεραιώνοντας παράλληλα το απαιτητικό έργο της καθημερινής λειτουργίας και συντήρησης ενός ενεργειακού σταθμού.

2. ΕΞΟΙΚΟΝΟΜΗΣΗ ΕΝΕΡΓΕΙΑΣ/ΕΝΕΡΓΕΙΑΚΗ ΑΠΟΔΟΤΙΚΟΤΗΤΑ

- Εφαρμοσμένη έρευνα, ανάπτυξη νέων τεχνολογιών και τεχνική υποστήριξη στον τομέα της βιομηχανίας και κτιριακών εγκαταστάσεων.
- Αξιολόγηση και διαχείριση ενεργειακών επενδύσεων.

Στα πλαίσια της ενεργειακής πολιτικής της Ευρωπαϊκής Ένωσης και κατ' επέκταση της Ελλάδας η Procom Energy πιστοποιείται ως εταιρεία ESCO (Energy Services Company) για την παροχή ενεργειακών υπηρεσιών και την μέτρηση της αποδοτικότητας του τελικού χρήστη (end-user efficiency). Οι εταιρείες ESCOs χρηματοδοτούν τις επενδύσεις εξοικονόμησης ενέργειας και λαμβάνουν ως ανταμοιβή για ορισμένα χρόνια τμήμα του οφέλους που προκύπτει από τη μείωση της ενεργειακής κατανάλωσης λόγω της πραγματοποίησης των επενδύσεων αυτών. Με κατάλληλη τεχνογνωσία και εμπειρία προτείνουμε λύσεις εξοικονόμησης ενέργειας και μείωσης των ενεργειακών δαπανών του πελάτη μας και εγγυώμαστε υπεύθυνα για την λειτουργία τους.

3. ΕΝΕΡΓΕΙΑΚΗ ΑΝΑΒΑΘΜΙΣΗ ΚΤΙΡΙΩΝ

Εφαρμογή του ΚΕΝΑΚ 2010 (Κανονισμός Ενεργειακής Αναβάθμισης Κτιρίων) και ειδικότερα του προγράμματος 'Εξοικονόμηση κατ' οίκον' που αφορά στην ενεργειακή αναβάθμιση κατοικιών.

Η εταιρεία προσφέρει τις ακόλουθες υπηρεσίες:

- Εκπόνηση μελέτης ενεργειακής απόδοσης κτιρίων
- Ενεργειακή κατάταξη κτιρίων (Πιστοποιητικό Ενεργειακής Απόδοσης)
- Ενεργειακή επιθεώρηση κτιρίων, λεβήτων και εγκαταστάσεων θέρμανσης και κλιματισμού.

4. ΠΑΡΑΓΩΓΗ ΚΑΙ ΕΜΠΟΡΙΑ ΡΕΥΜΑΤΟΣ

Στη Procom Energy επενδύουμε και προωθούμε στην πιο καθαρή και ανεξάντλητη πηγή ενέργειας: την ηλιακή. Παράγοντας ενέργεια από τον ήλιο μέσω ιδιόκτητων Φ/Β πάρκων, χτίζουμε παράλληλα μακροχρόνιες σχέσεις με τους συνεργάτες και με τους πελάτες μας.

Σε συνεργασία με την AEGEAN POWER εμπορευόμαστε ρεύμα που προέρχεται από ΑΠΕ σε συμφέρουσες τιμές για τους πελάτες μας.

5. ΣΧΕΔΙΑΣΜΟΣ ΚΑΙ ΠΡΩΘΗΣΗ 'ΠΡΑΣΙΝΩΝ' ΠΡΟΪΟΝΤΩΝ

Αξιοποιώντας τις τεχνολογικές εξελίξεις και παρακολουθώντας τις ανάγκες της αγοράς, στη Procom Energy σχεδιάζουμε, κατασκευάζουμε και προωθούμε συστήματα ηλιοστατών.

Διαθέτουμε πλήρη γκάμα συστημάτων στήριξης φωτοβολταϊκών panels όπως:

Σταθερές βάσεις στήριξης Φ/Β panels

Σταθερές βάσεις στήριξης Φ/Β panels μεταβλητής γωνίας (με χειροκίνητη ή αυτόματη λειτουργία)

Μονοαξονικά και διαξονικά συστήματα παρακολούθησης της πορείας του ήλιου (trackers)

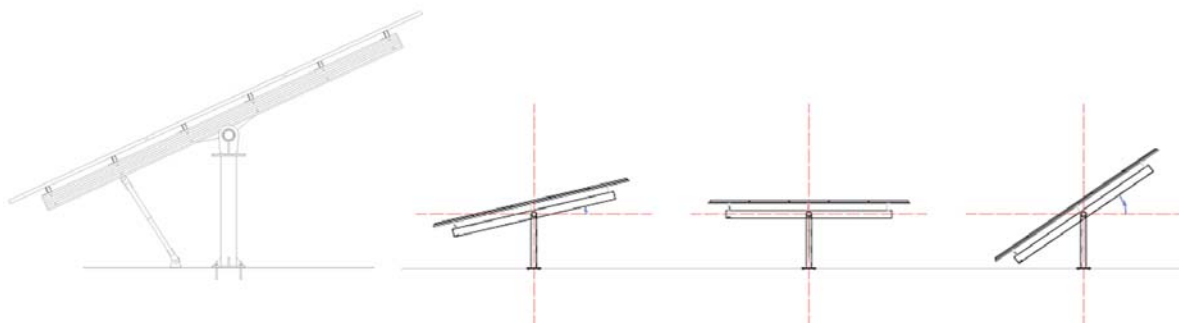
Εξασφαλίζουμε έτσι:

- * Την αρτιότερη και πιο ευέλικτη λύση στο σχεδιασμό ενός ηλιακού πάρκου
- * Την μέγιστη απόδοση της επένδυσής σας με τη χρήση σύγχρονων και αξιόπιστων μηχανισμών και εξαρτημάτων.

Παράλληλα αναπτύσσουμε δίκτυο συνεργατών σε όλη την Ελλάδα με σκοπό την άμεση και υπεύθυνη εξυπηρέτηση του ιδιώτη, του αγρότη ή του επιχειρηματία, καθώς πέρα από την αρτιότητα και τον επαγγελματισμό στις παρεχόμενες υπηρεσίες μας, στόχος μας παραμένει η συνεχής βελτίωσή μας επενδύοντας σε άρτια καταρτισμένο έμπυχο δυναμικό και εφαρμόζοντας τεχνολογικές καινοτομίες στις νέες εγκαταστάσεις μας.

Η εταιρεία εφαρμόζει **σύστημα διαχείρισης ποιότητας EN ISO 9001:2008.**

ΕΝΔΕΙΚΤΙΚΑ ΕΡΓΑ



01. MOVIFIX 314



02. ΣΥΣΤΗΜΑ ΗΛΙΟΣΤΑΤΗ GALILEO



03. Φ/Β ΠΑΡΚΑ ΓΙΑ ΤΟΝ ΟΜΙΛΟ ΚΟΠΕΛΟΥΖΟΥ ΣΤΟ ΝΟΜΟ ΑΧΑΪΑΣ



04 Φ/Β ΠΑΡΚΑ PROCOM ΣΤΟ ΝΟΜΟ ΑΧΑΪΑΣ